

ОКПД 2: 28.30.59

[www.bonum-trailer.ru](http://www.bonum-trailer.ru)

БУНКЕР - ПЕРЕГРУЗЧИК  
СЕЛЬСКОХОЗЯЙСТВЕННОГО НАЗНАЧЕНИЯ

БП1000, БП2000, БП3000

# BONUM

Руководство по эксплуатации

24235179.29.20.001.РЭ.04



2024 г.

**Содержание**

<b>Введение</b>	4
<b>Назначение</b>	5
1 Описание и работа	5
1.1 Основные технические характеристики бункера	5
1.2 Устройство бункера	6
1.2.1 Состав бункера	7
1.3 Описание и работа составных частей бункера	7
1.3.1 Шасси	8
1.3.2 Кузов	9
1.3.3 Выгрузной шнек	9
1.3.4 Система электрооборудования	10
1.3.4.1 Тензометрическая система	11
1.3.4.2 Пневматическая система	11
1.3.4.3 Гидравлическая система	12
1.3.4.4 Стояночная система	13
1.3.5 Комплект сеялок	13
<b>2 Использование по назначению</b>	13
2.1 Подготовка бункера к использованию	13
2.2 Использование бункера	14
2.2.1 Загрузка бункера	14
2.2.2 Выгрузка бункера	15
2.2.3 Загрузка сеялок	15
2.2.4 Загрузка зерно-упаковочных машин и разбрасывателей удобрений	16
2.2.5 Погрузка в вагоны-хопперы	16
<b>3 Использование не по назначению</b>	16
<b>4 Действия в экстремальных ситуациях</b>	17
4.1 Действия персонала при авариях, инцидентах и отказах	17
<b>5 Требования безопасности</b>	19
5.1 Таблички (аппликации) со знаками и надписями	19
5.2 Меры безопасности	25
<b>6 Техническое обслуживание</b>	25
6.1 Виды и периодичность технического обслуживания	25
6.1.1 Смазка бункера-перегрузчика	26
6.2 Подготовка к ТО	28
6.3 Меры безопасности при проведении технического обслуживания	28
6.3.1 Порядок действий при ТО	28
6.3.2 Требования по использованию опорного устройства	28
6.4 Порядок технического обслуживания	29
6.4.1 Порядок проведения контрольного осмотра	29
6.4.2 Порядок проведения ТО-1	30
6.4.3 Порядок проведения профилактического ремонта	30
6.4.4 Порядок обслуживания ступиц колес	30
6.4.5 Порядок проведения капитального ремонта	31
6.5 Неисправности (критические отказы) и методы их устранения	31
6.6 Консервация	32

<b>7 Хранение</b> .....	<b>33</b>
<b>8 Транспортирование</b> .....	<b>34</b>
<b>9 Вывод из эксплуатации</b> .....	<b>34</b>
9.1 Назначенные показатели.....	34
9.2 Критерии предельного состояния.....	34
9.3 Вывод из эксплуатации и утилизация.....	35
<b>10 Гарантия</b> .....	<b>36</b>
<b>Приложение 1 Схема расположения наклеек</b> .....	<b>37</b>
<b>Приложение 2 Технические дополнения по подготовке к работе</b> .....	<b>39</b>

## Введение

Настоящее Руководство по эксплуатации (далее по тексту - Руководство) предназначено для изучения устройства и принципа работы бункера-перегрузчика сельскохозяйственного назначения типа БП1000, БП2000, БП3000 (далее по тексту - бункер) и содержит описание его устройства и принципа действия, основные технические характеристики и другие сведения, необходимые для правильной эксплуатации и полного использования технических возможностей бункера. Руководство является основным руководящим документом при эксплуатации (применении, транспортировании, хранении и техническом обслуживании) бункера и предназначено для практического руководства.

В данном Руководстве используются следующие названия и символы для обозначения наиболее важной информации:



***ЗАПРЕЩЕНО! Действия, строго запрещаемые заводом-изготовителем во избежание травм, смертельного исхода и материального ущерба***



***ВНИМАНИЕ! Указания об опасностях, важных моментах, ответственности, недопустимых действиях, а также другая важная информация для безопасной эксплуатации бункера***

При изучении и эксплуатации бункера необходимо дополнительно руководствоваться эксплуатационной документацией (далее по тексту – ЭД) на трактор, с которым планируется его совместное использование. К эксплуатации бункера допускаются лица, изучившие настоящее Руководство, знающие устройство и принцип работы составных частей бункера и бункера в целом. Эксплуатирующий персонал должен обеспечивать содержание бункера и его составных частей в исправном состоянии путём организации своевременного и качественного обслуживания.

Бункер содержит подвижные механические части, такие как карданный вал, шнеки и пневматическую тормозную систему с ресиверами высокого давления, которые при определенных условиях могут представлять опасность для жизни и здоровья эксплуатирующего персонала.



***Бункер не предназначен для перевозки грузов и людей по дорогам общего пользования!***



***Производитель оставляет за собой право на внесение изменений в конструкцию отдельных узлов и деталей, в связи с постоянным совершенствованием бункера указанные изменения могут быть не отражены в настоящем Руководстве по эксплуатации***



*При несоблюдении требований настоящего Руководства, завод-изготовитель не несёт ответственность за неработоспособность бункера и его отдельных элементов*

### Назначение

Бункер предназначен для приема сыпучего продукта от комбайнов, накопления, транспортирования и перегрузки его в транспортные средства или на место хранения, также бункер может быть использован при севе для загрузки сеялок и посевных комплексов.

## 1 Описание и работа

### 1.1 Основные технические характеристики бункера

Таблица 1 – Технические характеристики бункера

Марка	БП1000	БП2000	БП3000
Наименование показателя			
Объем бункера, м <sup>3</sup> , не более	30	20	40
Снаряженная масса бункера, кг	8250±100	5500±55	10000±90
Разгрузочная высота шнека, мм	4100±16	4100±16	4100±16
Высота загрузки зерна, мм	3420+10	3900+41	3490+10
Длина шнека, мм: – горизонтального – выгрузного	6500±65 4800±48	6000±60 4800±48	9050±68 4800±48
Габаритные размеры бункера, мм: в рабочем положении – длина – ширина – высота	9220±92 4075±25 4800±100	8960±90 3919±25 5109±51	11637±90 4182±25 5109±51
Габаритные размеры бункера, мм: в транспортном положении – длина – ширина – высота	9220±92 2542±8 3675±37	8960±90 2542±8 3675±37	11637±90 2900±20 3675±37
Производительность выгрузки по пшенице, т/час (уборка/загрузка вагонов-хопперов/сев)	50-450		
Грузоподъемность, тонн	24	16	30
Количество осей, шт	2	1	3
Количество колес, шт	4	2	6
Колея колес, мм	1837±20	2000±20	2000±20

Марка	БП1000	БП2000	БП3000
Наименование показателя			
Дорожный просвет, мм	300±50		
Агрегатируемость с тракторами, класс	3	2	4
Скорость транспортирования, км/ч, не более:			
- с пустым бункером	40		
- с загруженным бункером	15		
Максимальная вертикальная статическая нагрузка, прилагаемая на буксирующее ТС, тонн	3		
Срок службы, не менее, лет	10		
Назначенный срок службы, лет	10		
Назначенный срок хранения, лет	1		

### 1.2 Устройство бункера

Бункер представляет собой прицепной агрегат с кузовом конусообразной формы, оборудованным шнековой выгрузной системой.

Шнековая система бункера состоит из горизонтального донного шнека, установленного в днище кузова, и складывающегося выгрузного шнека, расположенного на передней стенке бункера (см. Рис. 1). Передача крутящего момента к шнекам производится с помощью редуктора и клиноременной или цепной передачи от вала отбора мощности (далее по тексту – ВОМ) трактора, к которому прицеплен бункер. К ВОМ прилагается адаптер – переходник.<sup>1</sup>

Выгрузной шнек приводится в рабочее или транспортное положение при помощи гидроцилиндра, связанного с гидросистемой трактора.

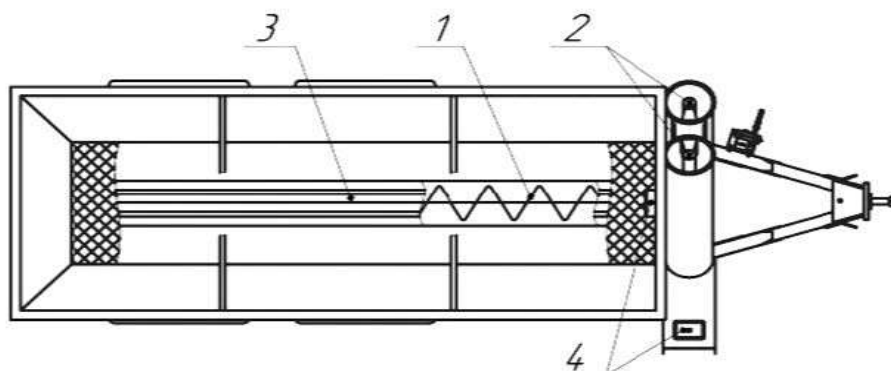


Рис. 1 - Схема компоновки бункера

1 – горизонтальный шнек, 2 – выгрузной шнек, 3 – шибберная заслонка, 4 – осветительные приборы

<sup>1</sup> Для бункеров-перегрузчиков, выпущенных после 01.09.2024 г.

Для работы в ночное время бункер оборудован габаритными огнями, сигналами поворота и светоотражателями (задними, передними и боковыми), а также осветительными приборами, установленными во внутренней части бункера и на верхней части выгрузного шнека.

Для очистки остатков зерна после полной выгрузки бункер оснащён лючками на корпусе и одним лючком на коробе выгрузного шнека.

Бункер является накопительно-транспортирующим звеном при выполнении различных технологических операций по приемке, накоплению, перевозке и перегрузке сыпучих продуктов.

Бункер рассчитан на эксплуатацию при температуре окружающей среды от 0 °С до плюс 40 °С.

### 1.2.1 Состав бункера

Стандартная комплектация включает:

- каркас бункера с горизонтальным шнеком, оборудованным дозатором с шиберами заслонками (регулировка заслонок осуществляется гидроуправлением);
- шасси;
- шнек выгрузной, складывающийся и раскладывающийся гидравлический;
- привод, состоящий из редуктора, карданного вала, клиноременной передачи, натяжителя ремней или цепной передачи натяжителя цепи;
- быстро-открываемые очистные лючки на днище бункера;
- осветительные приборы внутри бункера и на верхней части вертикального шнека;
- лестницы;
- сигнальные фонари и светоотражатели;
- тормозная система;
- противооткатные колодки;
- огнетушитель;
- инструментальный ящик;
- бак для воды с краном и дозатором мыла (автомобильный ручной мойщик);
- тентовая система.

Дополнительные опции (в соответствии с договором поставки):

- комплектом для загрузки сеялок;
- весовой системой с монитором и принтером в комплекте;
- видеокамерой на выгрузном шнеке с монитором (установка в кабине трактора).

### 1.3 Описание и работа составных частей бункера

Бункер состоит из:

1. Шасси;
2. Кузов;
3. Выгрузной шнек;
4. Система электрооборудования

### 1.3.1 Шасси

Шасси предназначено для установки на него кузова. Конструктивно шасси состоит из рамы, выполненной из профильной трубы, и балансирной тележки или рессорной 3-х осевой подвески с подруливающими осями. В передней части шасси находится дышло, предназначенное для опоры и сцепки бункера с трактором при помощи серьги. На шасси установлены: опорная стойка дышла механического типа и пневматическая (гидравлическая) тормозная система, подключаемая к трактору.

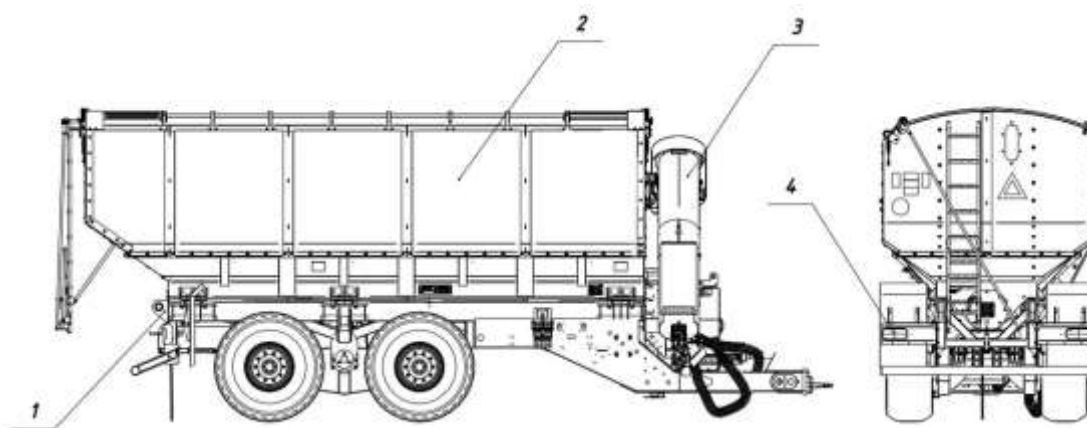


Рис. 3 - Общий вид бункера БП1000<sup>2</sup>

1 - шасси, 2 - кузов, 3 - выгрузной шнек, 4 - система электрооборудования

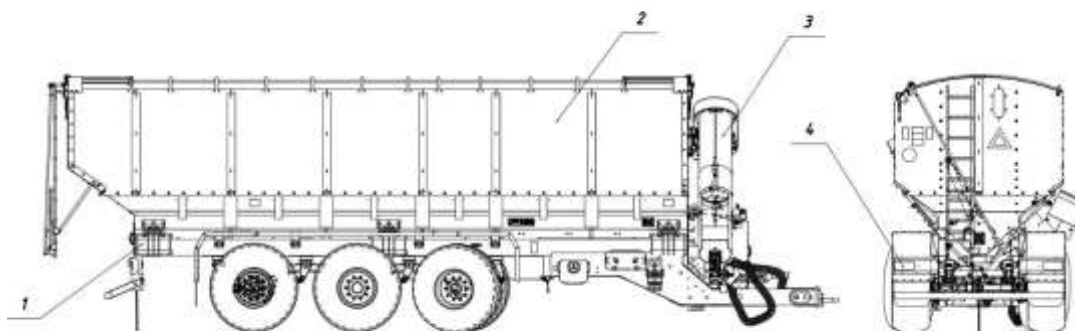


Рис. 3.1 - Общий вид бункера БП3000<sup>3</sup>

1- шасси, 2 - кузов, 3 - выгрузной шнек, 4 - система электрооборудования

<sup>2</sup> Для бункеров-перегрузчиков, выпущенных после 01.09.2024 г.

<sup>3</sup> Для бункеров-перегрузчиков, выпущенных после 01.09.2024 г.



### 1.3.2 Кузов

Кузов предназначен для приема, хранения и транспортирования сыпучих продуктов.

Кузов имеет конусообразную форму и конструктивно выполнен из листового металла с применением усилителей из профильной трубы.

На дне кузова размещен горизонтальный шнек, закрытый сверху шиберной заслонкой, регулирующей производительность шнека. Горизонтальный шнек предназначен для подачи сыпучих продуктов в заборную камеру выгрузного шнека.

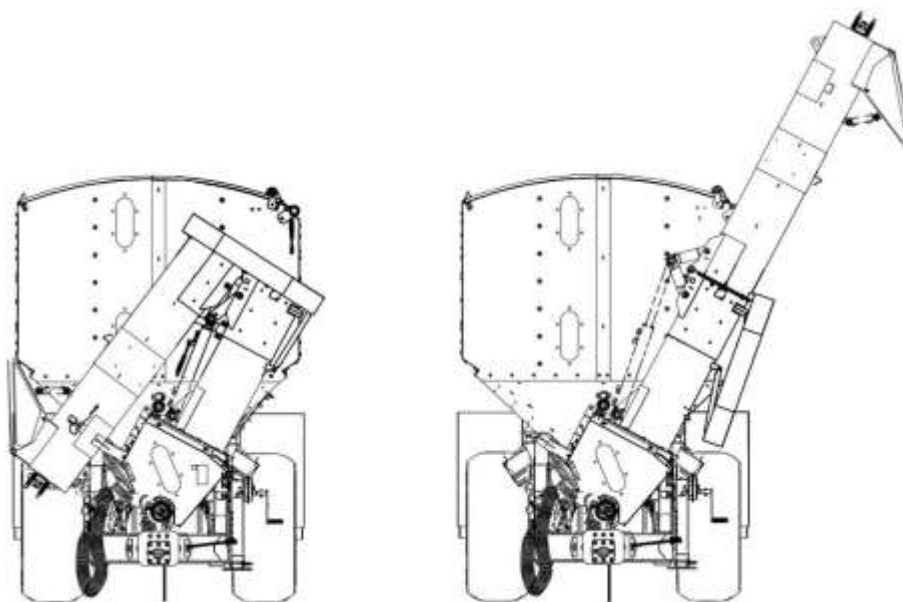
В передней части кузова размещен механический указатель, с помощью которого осуществляется визуальный контроль открытия шиберной заслонки.

На задней стенке кузова, с внутренней и наружной стороны, установлены лестницы, предназначенные для осмотра и обслуживания внутренней части кузова.

### 1.3.3 Выгрузной шнек

Выгрузной шнек предназначен для выгрузки сыпучих продуктов из бункера и выполнен из двух частей, соединенных между собой шарнирным соединением. Перевод шнека из транспортного положения в рабочее и обратно осуществляется с помощью гидроцилиндра (см. Рис.4).

В нижней части заборной камеры шнека установлен редуктор, в верхней части установлен металлический кожух, предназначенный для защиты выгрузного шнека от воздействия окружающей среды.<sup>4</sup>



Транспортное положение шнека      Рабочее положение шнека

Рис. 4 - Выгрузной шнек

<sup>4</sup> Для бункеров-перегрузчиков, выпущенных после 01.09.2024 г.

### 1.3.4 Система электрооборудования

Система электрооборудования запитывается от трактора и обеспечивает бункер необходимыми световыми сигналами (габаритные огни, стоп-сигнал, указатели поворотов, освещение номерного знака) и осветительными приборами, установленными во внутренней части бункера и на верхней части выгрузного шнека.

Электрическая схема бункера оснащена переключателем день/ночь. В светлое время дня переключатель должен стоять в положении «день» при этом осветительные прожекторы отключены (прожектор на шнеке и прожектор внутри бункера), остальные осветительные приборы работают (габариты, стоп-сигнал, указатели поворота), при недостаточной освещённости переключатель необходимо перевести в положение «ночь» при этом включаются осветительные прожекторы.

Типовая схема электрооборудования представлена на рис. 4.1

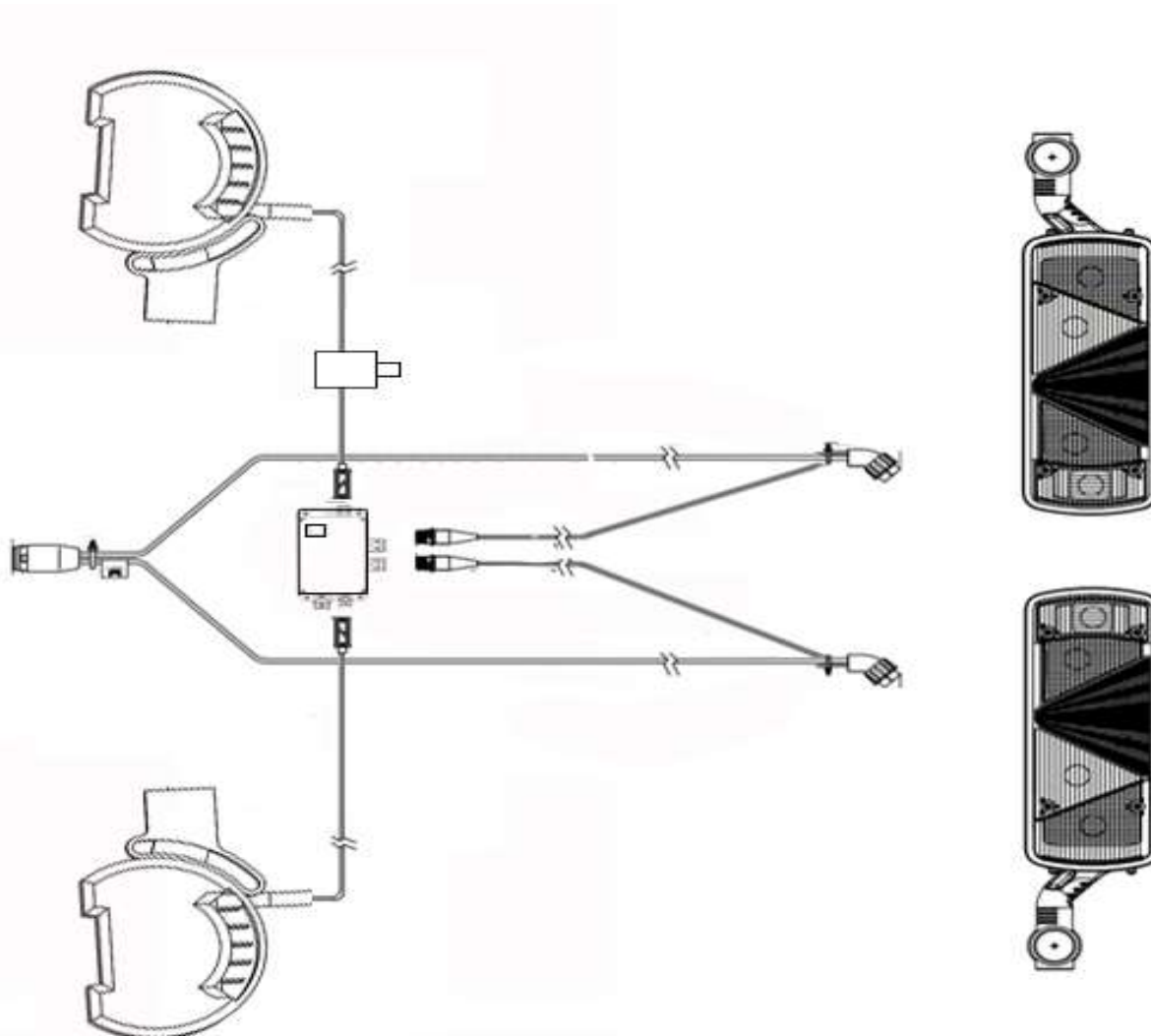


Рис. 4.1

### 1.3.4.1 Тензометрическая система

Тензометрическая система взвешивания позволяет производить взвешивание как принятого с комбайна, так и выгруженного в автотранспорт продукта. В зависимости от комплектации, весовой терминал системы позволяет регистрировать данные взвешивания в электронной памяти, выводить её на печать на мини-принтер.

В состав тензометрической системы взвешивания входят от 4 до 8 тензодатчиков установленных на шасси под кузовом.

### 1.3.4.2. Пневматическая система

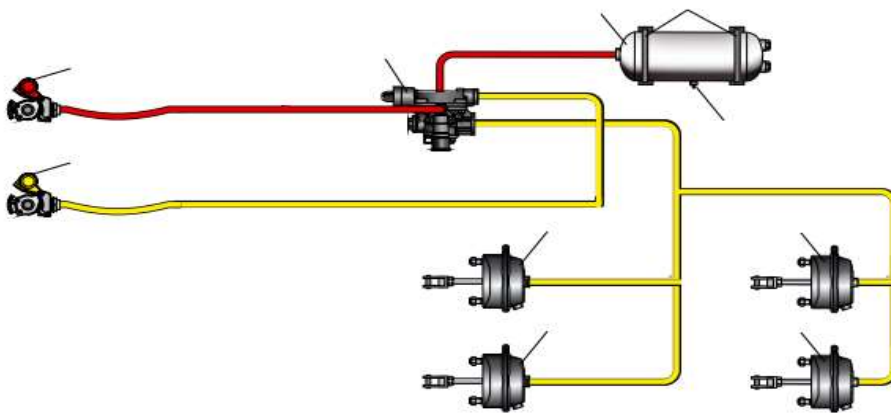


Рис. 4.2 Типовая схема пневмопривода тормозов БП1000

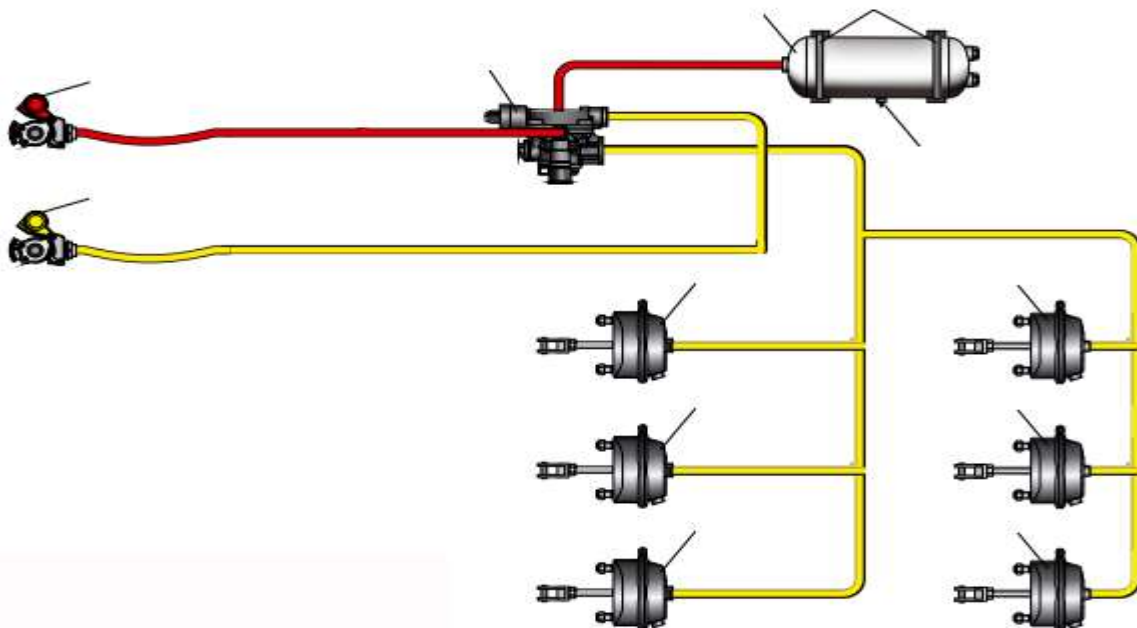


Рис. 4.3 Типовая схема пневмопривода тормозов БП3000

1.3.4.3 Гидравлическая система

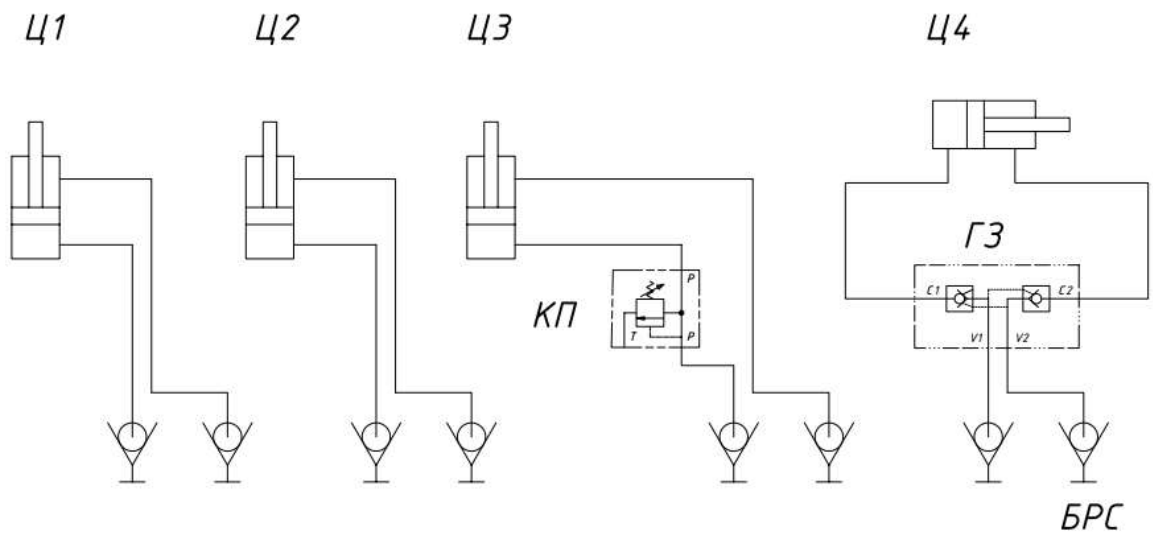


Рис. 4.4 Схема подключения гидрооборудования БП1000

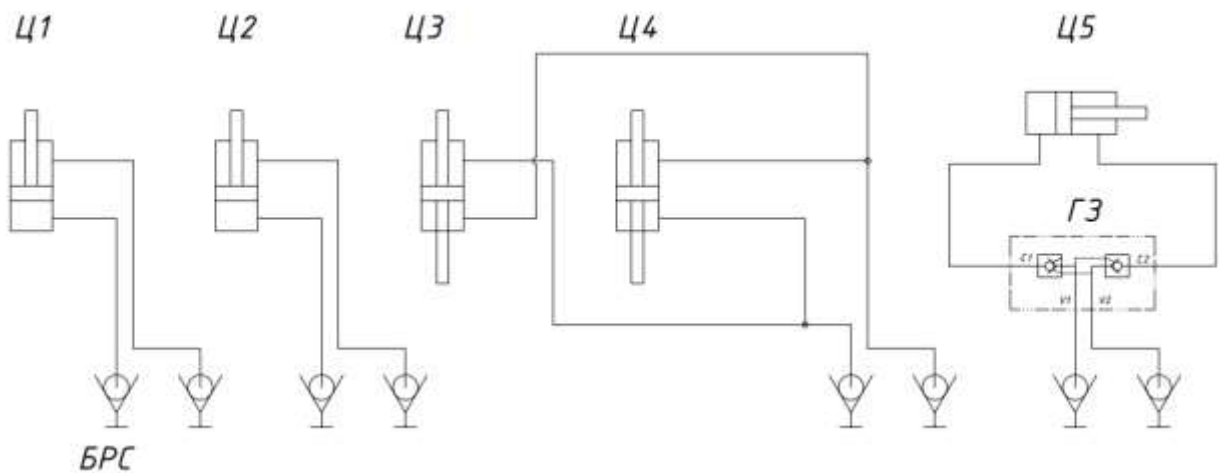


Рис. 4.5 Схема подключения гидрооборудования БП3000

Для подключения гидравлики используется быстроразъемное соединение "БРС ниппель ISO-A 3/4" (7241-A)".

### 1.3.4.4 Стояночная система

Привод стояночного тормоза механический, действует на задние колеса и предназначен для затормаживания бункера. Используется при сцепке и расцепке с трактором. Стояночная тормозная система бункера приводится в действие вручную, с помощью вращения рукоятки, расположенной в задней части шасси. Затормаживание производится за счёт натягивания тросов и перевода рычагов регулировочных в крайнее положение, при котором тормозные колодки раздвигаются и фиксируют барабаны от проворачивания.



*Запрещается транспортировать бункер при активном стояночном тормозе*

### 1.3.5 Комплект сеялок

Комплект для загрузки сеялок позволяет использовать бункер при севе для загрузки сеялок и посевных комплексов.

## 2 Использование по назначению

### 2.1 Подготовка бункера к использованию

Перед началом использования бункера необходимо провести его контрольный осмотр согласно п.п. 6.4.1 настоящего Руководства.

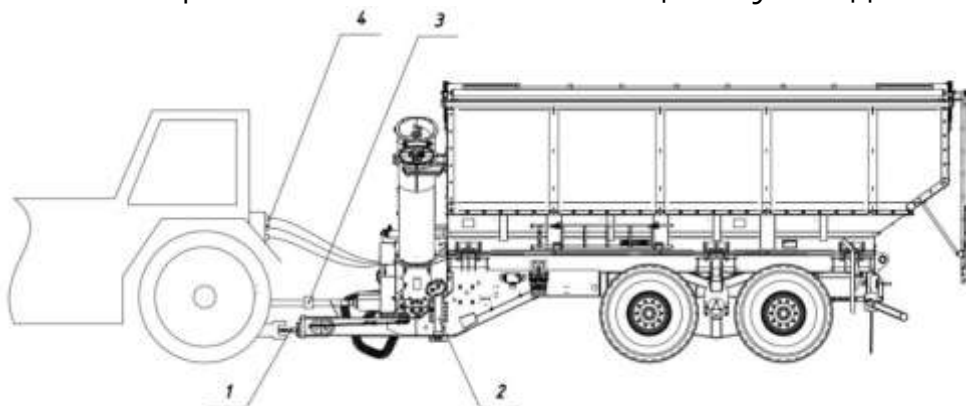


Рис. 5 - Схема соединения бункера

1- серьга, 2 - опорная стойка, 3 - карданный вал,  
4 - соединители гидро-, пневмо- и электросистемы

2.1.1 Выполнить соединение бункера и трактора, для этого необходимо:

- расположить бункер и трактор соосно по отношению к продольной оси;
- выставить серьгу на уровень фаркопа трактора, отрегулировав высоту серьги с помощью опорной стойки (см. рис. 5);

- закрепить трактор к бункеру пальцем и зафиксировать палец шплинтом;
- закрепить страховочную цепь;
- соединить карданный вал бункера с ВОМ трактора;
- присоединить электрооборудование;
- присоединить тормозную систему;
- присоединить весовую систему (если модель с весовой системой);
- присоединить гидравлику, присоединить рукава высокого давления к выводам трактора;
- установить опорную стойку бункера в верхнее положение;
- проверить работу всех узлов;
- снять противооткатные колодки из-под колес и установить на соответствующие места крепления на бункере.

Для отсоединения бункера от трактора необходимо проделать операции, изложенные в п. 2.1.1 в обратной последовательности.



*Запрещается использовать опорную стойку при полной или частичной загрузке бункера, так как это может привести ее к поломке*



*Запрещается отсоединять бункер от трактора при его полной или частичной загрузке*



*Для совместного использования с бункером, трактор должен отвечать следующим требованиям:*

- обладать достаточным тяговым усилием;
- иметь в составе вал отбора мощности (далее по тесту – ВОМ);
- иметь минимум 4 вывода гидравлики сзади;
- напряжение бортовой сети должно соответствовать характеристикам электросети бункера;
- иметь пневматический тип тормозной системы

## 2.2 Использование бункера

### 2.2.1 Загрузка бункера

Перед загрузкой бункера требуется установить необходимый зазор (в зависимости от культуры) на шиберной заслонке.

По сигналу от комбайна, трактор с бункером должен подъехать к левому (по ходу движения) борту комбайна на расстояние необходимое для выгрузки продукта из комбайна, синхронизировать с ним скорость и направление движения, после чего комбайн приводит выгрузной шнек в рабочее положение и начинает процесс выгрузки.

Во время загрузки бункера необходимо контролировать уровень заполнения кузова продуктом через смотровое окно.

Если бункер укомплектован весовой системой, то после выгрузки комбайн с бункером останавливаются на 5-10 секунд для получения данных

выгруженного с данного комбайна веса продукта, который выводится на дисплей весового терминала. Комбайнер и тракторист параллельно производят фиксацию данного значения в специальных учетных листах, не выходя из кабин своих машин. Другой способ фиксации – распечатывание чека на принтере, подключенном к весовому терминалу, с одновременной записью данных взвешивания в память устройства.

### 2.2.2 Выгрузка бункера

Важна правильная настройка бункера, которую в течение дня необходимо регулировать в соответствии с обстановкой.

Перед выгрузкой необходимо установить бункер левым (по ходу движения) бортом к принимающей емкости, на расстояние позволяющее выгружать продукт в центр емкости (с учетом траектории падения зерна). Привести выгрузной шнек в рабочее положение с помощью гидросистемы трактора и гидроцилиндра.

Разомкнуть сцепление горизонтального шнека. Включить ВОМ трактора и установить частоту вращения на 540 или 1000 об/мин. После того как система выйдет на номинальные обороты, плавно подключить горизонтальный шнек, сомкнув его сцепление. Открыть шиберные заслонки бункера. При уборке различных культур, например, рапса выбирают оптимальный зазор открытия заслонок, открывая медленно заслонки сначала на 3-5 мм. Зазор открытия заслонок должен быть выбран так, чтобы нагрузка на систему была оптимальной.

При выгрузке зерна в последней стадии, когда загружаемая емкость (прицеп, зерновоз или др.) близка к заполнению необходимо закрыть шиберные заслонки бункера, и продолжать процесс выгрузки, при этом произойдет освобождение верхнего выгрузного шнека и при следующем пуске не будет перегрузки выгрузной системы бункера. Разомкнуть сцепление шнека. Отключить ВОМ трактора. Перевести выгрузной шнек в транспортное положение с помощью гидросистемы трактора и гидроцилиндра



*Перед каждым запуском выгрузки зерна необходимо, чтобы выгрузная труба была полностью опустошена, а шиберные заслонки закрыты! При несоблюдении этого порядка работы может произойти поломка выгрузной системы*



*Запрещается передвижение бункера с выгрузной трубой, установленной в рабочее положение, на расстояние более 100 метров, так как это может привести к ее поломке*

### 2.2.3 Загрузка сеялок

Для установки комплекта для загрузки сеялок необходимо снять выгрузной склиз и на его место поставить комплект для загрузки сеялок.

Настроить производительность бункера на 150 т/ч, для этого необходимо установить зазор на шиберной заслонке величиной 10-20 мм (в зависимости от культуры). Если производительность не достигла 150 т/ч, зазор необходимо постепенно увеличивать до достижения указанной производительности. Для загрузки сеялки выполнить операции, изложенные в пп.2.2.2.



***Запрещается устанавливать производительность бункера выше 150 т/ч при использовании комплекта для загрузки сеялок, так как это может привести к поломке выгрузной системы***

#### 2.2.4 Загрузка зерно-упаковочных машин и разбрасывателей удобрений

Для загрузки зерно-упаковочных машин и разбрасывателей удобрений необходимо выполнить операции, изложенные в пп.2.2.2.

#### 2.2.5 Погрузка в вагоны-хопперы

Для погрузки продукта в вагоны-хопперы необходимо выполнить операции, изложенные в п.п.2.2.2.

### 3 Использование не по назначению

За возникшие неполадки при использовании бункера не по назначению ответственность несет сам пользователь.



***Используйте бункер исключительно по назначению***

К применению по назначению относится также соблюдение указанных в настоящем руководстве по эксплуатации условий эксплуатации, ухода и технического обслуживания.

Дооборудование бункера агрегатами, опциями или оборудование, не предусмотренными конструкцией, может негативно повлиять на безопасность и работоспособность бункера.

Самовольные изменения конструкции бункера исключают ответственность ООО «БОНУМ» за возникший вследствие этих изменений ущерб.

К использованию не по назначению также относится и перевозка грузов в бункере по дорогам общего пользования.

Скорость транспортирования бункера представлены в таблице 2.



Таблица 2 – Скорость транспортирования

Наименование показателя	Значение показателя
Максимальная скорость передвижения бункера:	
– в не нагруженном состоянии, км/ч	40
– с полной загрузкой, км/ч	15

Ответственность за превышение скорости несет эксплуатирующая организация.

#### 4 Действия в экстремальных ситуациях

Бункер комплектуется специальными средствами пожаротушения - огнетушителем.

Порядок действий при возникновении пожара вблизи места проведения работ:

- 1) Вывести трактор в безопасное место (при необходимости);
- 2) Остановить трактор, выключить двигатель, перекрыть подачу топлива;
- 3) Поставить рычаги управления в нейтральное положение;
- 4) Вызвать пожарных по телефону «01», «101» либо «112»;
- 5) Принять меры по ликвидации пожара имеющимися средствами пожаротушения;
- 6) Сообщить о случившемся непосредственному руководителю работ.



*Воспламенившиеся горюче-смазочные материалы следует тушить огнетушителем, забрасывать песком, землей или прикрывать войлоком (брезентом и т.п.); При воспламенении электропроводов необходимо принять меры к отключению их от источника питания и применить для тушения очагов возгорания углекислотные или порошковые огнетушители*



*Запрещается тушить горюче-смазочные материалы водой*

#### 4.1 Действия персонала при авариях, инцидентах или отказах

При возникновении опасной ситуации, связанной с аварией, инцидентом или возникновении посторонних шумов, усиленной операции по время технологического процесса.

При загрузке бункера:

- остановить загрузку;
- заглушить двигатель комбайна и трактора;
- сообщить в сервисную службу о нестабильной работе.



*Продолжать работу при возникновении аварийной ситуации, инциденте категорически запрещено, загрузку бункера возможно продолжать проводить только после подтверждения сервисной службы о работоспособном состоянии бункера и безопасности для обслуживающего персонала и окружающей среды*



*Запрещается при загрузке бункера использовать для диагностики неисправного оборудования или для ремонта не оригинальных запасных частей*

При выгрузке бункера:

- остановить выгрузку;
- заглушить двигатель трактора;
- сообщить в сервисную службу о нестабильной работе бункера.



*Продолжать работу при возникновении аварийной ситуации, инциденте категорически запрещено, выгрузку бункера возможно продолжать проводить только после подтверждения сервисной службы о работоспособном состоянии бункера и безопасности для обслуживающего персонала и окружающей среды*



*Запрещается при выгрузке бункера использовать для диагностики неисправное оборудование или для ремонта не оригинальные запасные части*

При возникновении опасной ситуации, связанной с аварией, инцидентом или каплепадения масла, уменьшения скорости выгрузки, самопроизвольное опускание бункера по время технологического процесса, необходимо:

- остановить выгрузку;
- заглушить двигатель трактора;
- сообщить в сервисную службу о нестабильной работе бункера.



*Продолжать работу при возникновении аварийной ситуации, инциденте категорически запрещено, выгрузку бункера возможно продолжать проводить только после подтверждения сервисной службы о работоспособном состоянии бункера и безопасности для обслуживающего персонала и окружающей среды*

## 5 Требования безопасности

### 5.1 Таблички (аппликации) со знаками и надписями

В опасных зонах бункера имеются таблички (аппликации) со знаками и надписями (далее - таблички), которые предназначены для обеспечения безопасности оператора рабочего персонала и лиц, пребывающих в зоне его работы. Таблички должны быть чистыми, разборчивыми и сохраняться в течение всего срока службы бункера. При потере ими четкости изображений, изменении цвета, целостности контуров таблички необходимо заменить.

Если производится замена деталей, на которых имеются таблички, то новые детали следует снабжать соответствующими табличками.

Для предотвращения травмирования необходимо соблюдать порядок использования опорного устройства:

1. При присоединение сцепной серьги к фаркопу трактора бункер и трактор должны находиться на ровной твердой поверхности. Необходимо выставить серьгу на уровень фаркопа трактора. Регулировать высоту серьги производить с помощью опорной стойки (опорного устройства). Не производить расцепку на уклоне дороги или на скользкой площадке. После расцепки с трактором под колеса бункера должны быть установлены противооткатные упоры;
2. Закрепить трактор к бункеру пальцем и зафиксировать палец шплинтом;
3. После соединения, необходимо убрать опорную стойку (вращая рукоятку опорной стойки), проверить работу всех узлов.



*Расцепку бункера с трактором производить только при пустом кузове. Не допускается производить расцепку бункера при поднятой опорной стойке. Не производить расцепку на уклоне дороги или на скользкой площадке. После расцепки с трактором под колеса бункера должны быть установлены противооткатные упоры*

Схема расположения наклеек указана в Приложении А.

Изображения табличек представлены ниже:



Рис.6 - аппликация БП 1000.800.801

«Никогда нельзя находиться в бункере при включенном двигателе трактора»



Рис.7 – аппликация БП 1000.800.802  
«Не засовывать руки во вращающийся шнек»



Рис.8 – аппликация БП 1000.800.803  
«Место установки домкрата»



Рис.9 – аппликация БП 1000.800.804  
«Установить противооткатные упоры»



Рис.10 – аппликация БП 1000.800.805  
«Сохраняйте дистанцию от линий электропередач»



Рис.11 - аппликация БП 1000.800.806  
«Внимательно прочти Руководство, прежде чем приступить к работе»



Рис.12 - аппликация БП 1000.800.807  
«Передвижение по дорогам общего пользования с заполненным бункером запрещено»



Рис.13 - аппликация БП 1000.800.808  
«Запрещено нахождение людей в бункере во время загрузки/выгрузки»



Рис.14 - аппликация БП 1000.800.809  
«Знак ограничения скорости»



Рис.15 - аппликация БП 1000.800.810  
«Место смазки»

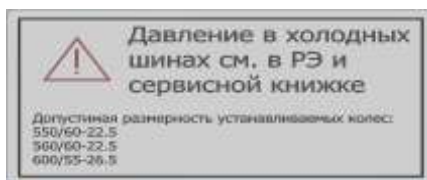


Рис.16 – аппликация БП 1000.800.811  
«Рекомендуемое давление в шинах»



Рис.17 – аппликация БП 1000.800.812  
«Производительность бункера»



Рис.18 – аппликация БП 1000.800.817  
«Ориентир выгрузки технологической массы»



Рис.19 – аппликация БП 1000.800.815  
«Перевозка людей запрещена»



Рис.20 – аппликация БП1002.800.819  
«Стояночный тормоз»



Рис.21 – аппликация БП1002.800.822  
«Схема строповки»

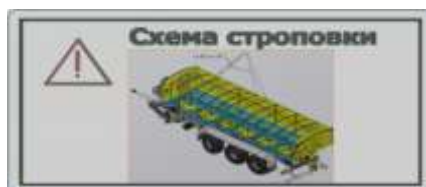


Рис.22 – аппликация БП3000.800.822  
«Схема строповки»



Рис.23 – аппликация БП 1000.800.818  
«Место строповки»



Рис.24 – аппликация БП1002.800.823  
«Пружины»



Рис.25 – аппликация БП1002.800.820  
«Затяжка гаек ступиц»



Рис.26 – аппликация БП3000.800.823  
«Негабарит»



Рис.27 – аппликация БП 1002.999.001  
«Предельная грузоподъемность»



Рис.28 – аппликация БП 3000.999.001  
«Предельная грузоподъемность»



Рис.29 – аппликация БП 1002.999.002  
«СИЗ»



Рис.30 – аппликация  
«QR код со ссылкой на Руководство»



## 5.2 Меры безопасности

Для обеспечения безопасной эксплуатации бункера необходимо строго соблюдать меры и правила безопасности, определенные ЭД на бункер.



*Условия выполнения работ и их срочность не могут служить основанием для нарушения мер безопасности*

К эксплуатации бункера допускается персонал:

- Изучивший устройство и правила эксплуатации бункера и его составных частей и прошедший установленные нормативными документами виды инструктажа по мерам и правилам безопасности;
- Усвоивший цель и задачу работ, правила обращения с оборудованием, инструментом и вспомогательными средствами;
- Понимающий и несущий персональную ответственность за выполнение правил и мер безопасности, установленных настоящим Руководством, в соответствии с возложенными на него обязанностями.

### *Запрещается*

- нарушать правила эксплуатации, описанные в настоящем руководстве, которые могут привести к поломке бункера, а также создать аварийную ситуацию, угрожающую жизни и здоровью людей;
- превышать грузоподъемность бункера;
- перевозить в бункере грузы, не указанные в настоящем Руководстве (щебень, песок и т.п.);
- перевозить в бункере людей;
- подключать карданный вал к трактору не подцепив бункер к подвеске трактора;
- подключать карданный вал во время работы трактора;
- перемещаться между бункером и трактором при работающем двигателе;
- эксплуатация бункера лицами, находящимися в состоянии алкогольного или наркотического опьянения;
- начинать движение и запускать выгрузную систему бункера, не убедившись в том, что посторонние лица находятся на безопасном расстоянии;
- начинать работы, не убедившись в полной исправности и работоспособности бункера и всех его составных частей.



## 6 Техническое обслуживание

### 6.1 Виды и периодичность технического обслуживания

Техническое обслуживание (далее по тексту – ТО) проводится в процессе эксплуатации с целью поддержания бункера в исправном состоянии и постоянной готовности к применению по назначению. В процессе

проведения технического обслуживания допускается использовать технологическую лестницу, расположенную с левой стороны по ходу движения бункера.

При использовании бункера по прямому назначению необходимо выполнять следующие виды ТО:

- контрольные осмотры (далее по тексту – КО);
- ежемесячное ТО (далее по тексту – ТО-1);
- профилактический ремонт;
- обслуживание ступиц колес;
- капитальный ремонт.

КО проводится только перед использованием бункера по назначению и по возвращению бункера на место хранения.

ТО-1 проводится один раз в месяц для поддержания работоспособности бункера.

Профилактический ремонт проводится один раз в год для поддержания работоспособности бункера.

Обслуживание ступиц колес проводится один раз в два года для поддержания работоспособности бункера.

В течении всего срока эксплуатации сцепки необходимо проводить ежесменное, периодическое и после сезонное техническое обслуживание. Ежедневно перед пуском сцепки в работу проверить наличие всех болтов, затяжку гаек и разводку шплинтов, давление в пневматических шинах, очистить сцепку от пыли и грязи после окончания работы.

Деформации, разрывы, трещины и другие видимые повреждения сцепного шкворня, гнезда шкворня, опорной плиты, тягового крюка, шара тягово-сцепного устройства, разрушение, трещины или отсутствие деталей крепления сцепных устройств не допускаются.

Капитальный ремонт проводится один раз в три года для обеспечения работоспособности составных частей бункера и устранения неисправностей.

### 6.1.1 Смазка бункера -перегрузчика

Смазку элементов и узлов бункера необходимо проводить в соответствии с описанием в Таблице 3.

Смазку агрегатов и компонентов, установленных на бункер производить согласно предписаниям по техническому обслуживанию их изготовителя.

Таблица 3 Составные части бункера, подлежащие смазыванию

Наименование сборочной единицы	Кол-во в изделии	Наименование, марка и обозначение стандарта на смазочные материалы и жидкости		Периодичность смены ГСМ
		Смазка при эксплуатации при температуре от 0 °С до + 40 °С	Смазка при хранении	
Подшипники ступиц колес	4	ADR Lithogrease 3 или MC 1510 BLUE EP 2/3	ADR Lithogrease 3 или MC 1510 BLUE EP 2/3	1 раз в сезон
Опоры тормозных кулаков	8	Литол-24 ГОСТ 21150	Литол-24 ГОСТ 21150	1 раз в сезон
Тормозные рычаги	4	Литол-24 ГОСТ 21150	Литол-24 ГОСТ 21150	1 раз в сезон
Детали стояночного тормоза	1	Литол-24 ГОСТ 21150	Литол-24 ГОСТ 21150	Через три ТО
Ось балансира	1	Литол-24 ГОСТ 21150	Литол-24 ГОСТ 21150	1 раз в сезон
Стойка опорная	1	Литол-24 ГОСТ 21150	Литол-24 ГОСТ 21150	1 раз в сезон
Опорный подшипник выгрузного шнека	1	MC 1510 BLUE EP 2/3	MC 1510 BLUE EP 2/3	Каждые 8 часов работы
Подшипник опоры приводного вала	1	Литол-24 ГОСТ 21150	Литол-24 ГОСТ 21150	Каждые 8 часов работы
Подшипник привода горизонтально го шнека	3	Литол-24 ГОСТ 21150	Литол-24 ГОСТ 21150	Каждые 8 часов работы

Подшипник промежуточной опоры выгрузного шнека	1	Литол-24 ГОСТ 21150	Литол-24 ГОСТ 21150	Каждые 8 часов работы
Верхний подшипник выгрузного шнека	1	Литол-24 ГОСТ 21150	Литол-24 ГОСТ 21150	Каждые 8 часов работы

## 6.2 Подготовка к ТО

Подготовка к ТО включает в себя подготовку эксплуатирующего персонала, рабочих мест, техники, материально-технического обеспечения.

При подготовке к ТО бункера необходимо:

- изучить устройство бункера согласно ЭД на него;
- изучить технологию выполнения операций всех видов ТО согласно настоящего Руководства.

## 6.3 Меры безопасности при проведении технического обслуживания

### 6.3.1 Порядок действий при ТО

При проведении технического обслуживания бункера необходимо:

- установить бункер на ровную, горизонтальную площадку;
- проводить подъем колеса бункера путем установки домкрата под ось в обозначенном месте. При подъеме левого колеса под правое колесо установить с обеих сторон противооткатные упоры и наоборот;
- установить под оси бункера подставки, при выполнении работ, связанных с подъемом колеса;
- при разборке обода колеса обязательно убедиться в том, что в шине отсутствует чрезмерное давление воздуха;
- не снимать агрегаты гидросистемы и ее трубопроводы, если шнек находится в поднятом положении.

### 6.3.2 Требования по использованию опорного устройства

Опорное устройство служит передней опорой отцепленного бункера и позволяет регулировать его высоту при сцепке с трактором. Подъем бункера осуществляется вращением рукоятки по часовой стрелке, опускание - вращением против часовой стрелки. Большинство моделей опорных устройств имеют две скорости подъема-опускания, переключающихся осевым перемещением рукоятки. Высокая скорость необходима для быстрого подъема/опускания опорной стойки с целью компенсации зазора до земли. Низкая скорость применяется для

подъема/опускания отдельно стоящего бункера, и перед непосредственным касанием опорной стойки поверхности земли.

Дополнительная информация, подробные инструкции и указания по работе с опорным устройством содержатся в Руководстве по эксплуатации их производителя и должны быть обязательно изучены перед работой.

*При работе с опорным устройством запрещается:*

- *устанавливать загруженный бункер на опорное устройство;*
- отсоединять рукоятку в процессе эксплуатации бункера;
- оставлять рукоятку в незафиксированном положении при движении;
- превышать максимальный диапазон опускания опорной стойки;
- превышать максимальную грузоподъемность опорного устройства;
- использовать бункер с поврежденным или неисправным опорным устройством;
- использовать опорное устройство без фиксации бункера минимум двумя противооткатными упорами;
- находиться под опорным устройством и непосредственной близости при присоединении/отсоединении бункера;
- находиться под стоящим на опорном устройстве бункером;
- *размещать части тела или предметы в транспортировочной зоне или под стояночной опорой;*
- устанавливать бункер на непрочную, неровную поверхность или поверхность под уклоном;
- начинать движение с посторонними предметами на опорной стойке и других поверхностях устройства (камни, инструмент, крепеж и т.п.).



## 6.4 Порядок технического обслуживания

### 6.4.1 Порядок проведения контрольного осмотра

Провести внешний осмотр составных частей бункера:

- очистить бункер и его составные части от пыли, грязи и остатков груза;
- проверить надежность фиксации крепежных соединений составных частей бункера. Крепежные соединения не должны прокручиваться. При необходимости необходимо подтянуть ослабленные соединения;
- слить конденсат из ресивера тормозной системы с помощью дренажного клапана;
- визуально убедиться в отсутствии механических повреждений и нарушении лакокрасочного покрытия.

Перед каждым выездом бункера необходимо проверить:

- надежность сцепки бункера с трактором;
- состояние карданного вала;

- давление в шинах, отсутствие повреждений шин и надежность крепления колес;
- состояние и работу тормозной системы;
- состояние и работу световых сигналов.

#### 6.4.2 Порядок проведения ТО-1

- 1) Провести контрольный осмотр в объеме п.п. 6.4.1.
- 2) Проверить комплектность бункера.
- 3) Проверить отсутствие утечки масла из гидросистемы, при необходимости, устранить утечку.
- 4) Проверить работоспособность систем освещения, пневмо- (гидро-) тормоза гидросистемы и стояночного тормоза.
- 5) Проверить герметичность пневмосистемы.
- 6) Смазать составные части бункера согласно таблице 3 п. 6.1.1.

#### 6.4.3 Порядок проведения профилактического ремонта

При профилактическом ремонте производится:

- ремонт отдельных износившихся составных частей бункера;
- проверка уровня масла в редукторе, а также проверка редуктора на предмет утечек.

#### 6.4.4 Порядок обслуживания ступиц колес

Работы проводить в соответствии с требованиями системы стандартов безопасности труда ГОСТ 12.3.017-79 «Ремонт и техническое обслуживание автомобилей» и инструкции по ТБ 37.101.7072-78.

Выполнить следующие действия:

- установить бункер на ровную, горизонтальную площадку;
- затормозить бункер с помощью стояночного тормоза;
- снять колпаки ступицы. Ослабить болты крепления колеса;
- вывесить и снять колесо;
- отогнуть лепестки стопорных пластин;
- отвернуть гайку ступицы, снять шайбу;
- снять ступицу в сборе с подшипниками и сальником;
- снять внутреннее кольцо наружного подшипника в сборе;
- снять сальник ступицы и подшипник в сборе;
- снять внутреннее кольцо наружного подшипника в сборе;
- снять сальник ступицы и подшипник в сборе;
- промыть и продуть сжатым воздухом ступицу колеса, колпак ступицы и подшипники. Протереть цапфу ветошью;
- осмотреть ступицу, подшипники и цапфу. Не допускаются: трещины ступицы, задиры цапфы, выкрашивание роликов и беговых дорожек подшипников. При наличии указанных дефектов детали заменить;

- заполнить равномерно смазкой «МС 1510 BLUE EP 2/3» или ее аналогом пространство между наружными кольцами подшипников по внутренней полости ступицы и сепаратор внутреннего подшипника;
- установить в ступицу внутреннее кольцо подшипника в сборе, дистанционное кольцо и запрессовать сальник;
- заложить смазку «МС 1510 BLUE EP 2/3» в сепаратор наружного подшипника и установить его в ступицу;
- установить ступицу в сборе в последовательности, обратной снятию;
- отрегулировать осевой зазор в подшипниках. Заполнить колпачок ступицы смазкой и установить его на место. Установить колесо;
- опустить колесо и затянуть болты крепления колеса. Установить колпак колеса.



*Гайка и сальник ступицы могут выбраковываться  
При затрудненном снятии ступицы использовать съёмник*

#### 6.4.5 Порядок проведения капитального ремонта

Провести полную разборку основных составных частей бункера. Выполнить ремонт и замену неисправных составных частей и деталей.

#### 6.5 Неисправности (критические отказы) и методы их устранения

Возможные неисправности (критические отказы) при работе бункера, причины и способы их устранения представлены в таблице 4.

Таблица 4 - Возможные неисправности (критические отказы) при работе бункера, причины и способы их устранения

Наименование неисправности (критический отказ)	Вероятная причина	Способы устранения
Подающий шнек не вращается	Оборван срезной болт карданного вала	Заменить срезной болт карданного вала
	Срезана шпонка на подающем шнеке или валу	Заменить шпонку
	Разорваны или растянута ремни	Заменить ремни
Оборван срезной болт на карданном валу	Неправильный пуск выгрузки, при запуске не отключён подающий шнек /	Произвести выгрузку зерна через нижние лючки основания и короба бункера, заменить срезной болт

	выгрузная система забита зерном	
	Вместе с зерном попало инородное тело в выгрузную систему	Очистить выгрузную систему от инородных тел, заменить срезной болт
Просыпается зерно на соединении выгрузного шнека	Попало зерно на плоскости соединения выгрузного шнека	Открыть выгрузной шнек в транспортное положение, очистить плоскости соединения выгрузного шнека, вернуть шнек в рабочее положение
Выгрузной шнек не вращается	Обрыв оси крепления конуса или цапфы шнека	Заменить неисправные оси
	Сорваны шлицы цапфы шнека	Заменить цапфу шнека
Раскладывание выгрузной трубы проходит не плавно, рывками	Попал воздух в систему гидравлики	Стравить воздух с системы
	Сбилась регулировка дросселей подъёма/опускания выгрузной трубы	Произвести регулировку дросселей
Раскладывание тента происходит неравномерно	Обрыв фиксирующего винта приводной звёздочки устройства сматывания тента	Заменить фиксирующие винты, произвести регулировку системы



*При проведении ремонтных работ необходимо соблюдать требования безопасности*

## 6.6 Консервация

Перед постановкой бункера на длительное хранение необходимо произвести консервацию бункера.

Бункер должен быть подготовлен к консервации, для чего необходимо:

- очистить струей воды бункер от пыли и грязи, протереть ветошью и просушить;
- удалить с наружных поверхностей шасси потеки масла и старую смазку ветошью, смоченной керосином;
- при обнаружении коррозии пораженное место обильно смочить керосином и через 1,5-2 часа протереть ветошью. Если коррозия не удаляется, зачистить пораженное место мелкозернистой шлифованной шкуркой;



- восстановить поврежденные участки лакокрасочных покрытий.  
Консервацию и расконсервацию бункера проводить при температуре воздуха не ниже 15°C и относительной влажности воздуха не более 80% при температуре плюс 25°C и отсутствии в воздухе паров, вызывающих коррозию металлов и разрушение лакокрасочных покрытий.  
Консервацию бункера проводить в следующем порядке:
- смазать смазкой Литол-24 резьбовые и трущиеся соединения составных частей бункера. Попадание смазки на покрышки колес и другие изделия из резины не допускаются;
- смазать тонким слоем консервационного масла К-17 ГОСТ 10877-76 неокрашенные металлические поверхности;
- выполнить консервацию подшипниковых узлов методом шприцевания;
- выставить бункер на колодки (подставки);
- давление в шинах снизить до 1 кгс/см<sup>2</sup> (0,11 МПа);
- для защиты пневматических шин и рукавов гидросистемы от воздействия солнечных лучей при открытом хранении нужно покрыть их смесью алюминиевой пудры со светлой смазкой в соотношении 1:4 или 1:5, допускается использование мело-казеиновой смеси (75% мела, 20% казеинового клея, 4,5% гашеной извести, 0,25% кальцинированной соды и 0,25% фенола), воском;
- проверить наличие, комплектность, правильность и полноту заполнения ЭД.  
При расконсервации бункера необходимо:
- удалить ветошью или кистью, смоченной в керосине или маловязком масле (И-20), консервационное масло с поверхностей, на которые оно было нанесено и затем протереть сухой ветошью;
- удалить средство консервации с шин и рукавов гидросистемы механически (скребком).

## 7 Хранение

Хранение бункера должно производиться на открытой площадке при температуре воздуха от минус 50°C до плюс 50°C и относительной влажности не более 80% при температуре плюс 25°C, или в отапливаемом боксе.

При постановке бункера на длительное (от 2 месяцев до 1 года) хранение необходимо выполнить ТО-1 согласно п. 6.4.2 настоящего Руководства и выполнить консервацию согласно п. 6.6 настоящего Руководства.



*В случае хранения бункера свыше 12 месяцев потребитель обязан провести переконсервацию в соответствии с ГОСТ 9.014-78.*



*При нарушении правил хранения и сроков переконсервации, завод-изготовитель ответственности за неисправность бункера не несет.*

*Рекомендуется пользоваться правилами хранения в соответствии с ГОСТ 7751-2009.*

## 8 Транспортирование

Транспортирование бункера в сцепке с трактором производится непосредственно в процессе работы, на небольшие расстояния по внутрихозяйственным дорогам.

Транспортировка по дорогам общего пользования только в пустом состоянии.



*Транспортировка с грузом по дорогам общего пользования запрещена*



*Транспортировать бункер по дорогам общего пользования, в комплектации негабарит, только в сопровождении ГАИ.*

## 9 Вывод из эксплуатации

### 9.1 Назначенные показатели

"назначенный срок хранения" - календарная продолжительность хранения машины и (или) оборудования, при достижении которой их хранение должно быть прекращено независимо от их технического состояния

"назначенный срок службы" - календарная продолжительность эксплуатации машины и (или) оборудования, при достижении которой эксплуатация должна быть прекращена независимо от их технического состояния;

Назначенный срок хранения бункера - 1 год.

Назначенный срок службы бункера - 10 лет.

### 9.2 Критерии предельного состояния

«Предельное состояние» - состояние бункера, при котором его дальнейшая эксплуатация недопустима или нецелесообразна, либо восстановление его работоспособного состояния невозможно или нецелесообразно.

Критерии предельного состояния - признак или совокупность признаков предельного состояния бункера, установленные разработчиком.

Критерии предельных состояний деталей-сборочных единиц (далее по тексту - ДСЕ) бункера приведены в таблице 5.

Таблица 5 – Критерии предельных состояний ДСЕ бункера

ДСЕ бункера	Критерии предельного состояния
Каркас бункера	Деформации и перекося кузова и рамы. Трещины, разрушение в сварных соединениях
Шнек выгрузной	Деформации, трещины, разрушение в сварных соединениях
Лестницы	Деформации, трещины, разрушение в сварных соединениях
Гидравлическая система	Течи масла, падение давления, окончание срока службы трубопроводов
Электрическая система	Отсутствие осветительных приборов или часть осветительных приборов не работает
Тормозная система	При торможении бункер продолжает движение
Мост	Внешний шум, наличие трещин
Колеса	Предельная деформация, разрушение
Шины	Предельный износ рисунка протектора. Расслоения в каркасе, брекере и на борту, глубиной более одного слоя корда. Отслоения и повреждения протектора и боковины глубиной более одного слоя корда

### 9.3 Вывод из эксплуатации и утилизация

По достижении назначенных показателей (назначенный срок службы, назначенный срок хранения) или достижении предельного состояния, бункер должен быть изъят из эксплуатации эксплуатирующей организацией с целью оценки технического состояния бункера и принятия решения о направлении бункера в ремонт или проверки и установки новых назначенных сроков, или списания и уничтожения (утилизации).

В случае принятия решения об уничтожении (утилизации) бункера, данная процедура должна быть проведена в соответствии с действующим законодательством.

Обращаем Ваше внимание, что сам процесс утилизации является сложным техническим процессом, который должен выполнять организация, имеющая соответствующие разрешения и лицензии.

За несоблюдение действующих требований по утилизации (оставление бункера, подлежащий утилизации, в поле, лесном массиве и т.д.) эксплуатирующая организация несет ответственность в соответствии с действующим законодательством на территории той страны, где произошло нарушение требований по утилизации.

Демонтированные дефектные ДСЕ бункера, и отработанное масло должны быть утилизированы в соответствии с действующими экологическими нормативными документами. Храните смазочные вещества в предназначенных для них емкостях и обеспечьте надлежащую утилизацию.

После выработки ресурса гидропривода, гидросистемы и гидроустройств необходимо произвести их демонтаж для утилизации

выделенных групп составных частей и комплектующих, обращение с которыми следует осуществлять как с отходам производства и потребления согласно закону РФ «Об охране окружающей среды» от 10.01.2002 №7-ФЗ и закону РФ «Об отходах производства и потребления» от 24.06.1998 №89-ФЗ.

При отсутствии регламентирующих норм следует обратиться к поставщикам масел, топлива за информацией о воздействии данных средств на человека и окружающую среду, а также о безопасных способах их хранения и утилизации.

При сливе масла из гидросистемы следует избегать ее пролива.

При сдаче бункера на металлолом проконсультируйтесь о действующих положениях законодательства об утилизации в стране, где эксплуатируется жатка, и соблюдайте их.

Если не существует конкретного распоряжения или закона, получите информацию у дилера о возможности передачи жатки предприятию, занимающемуся таким видом деятельности. Некоторые рекомендации по подготовке жатки к утилизации:

- слить рабочую жидкость из гидравлической системы;
- собрать все жидкости в специальные емкости для хранения и дальнейшей утилизации;
- произвести отбор различных материалов, разделяя пластик, металл, резину и др. по отдельности, в целях последующей переработки;
- упаковочные материалы использовать вторично и не смешивать с бытовым мусором.

## 10 Гарантия

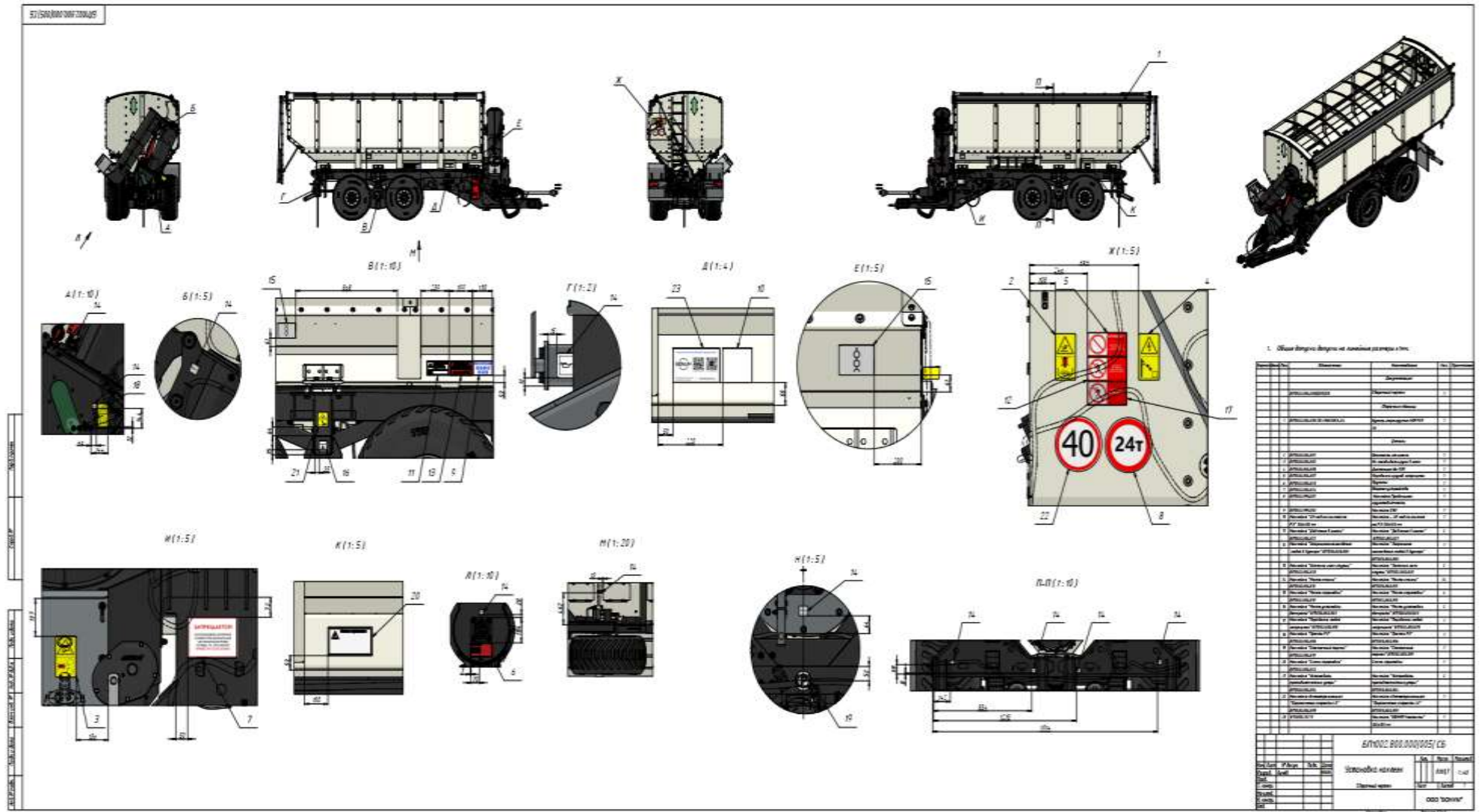
Ознакомиться с Гарантийной политикой ООО «БОНУМ» можно ознакомиться на официальном сайте [www.bonum-trailer.ru](http://www.bonum-trailer.ru), в разделе «Сервис и гарантия». Гарантийный срок эксплуатации бункера – 1 год с даты ввода в эксплуатацию, но не более 13 месяцев со дня покупки. Гарантийный срок хранения – 1 год со дня покупки (с консервацией).

После первого запуска в работу бункер считается введенным в эксплуатацию, о чём должна быть произведена соответствующая отметка в сервисной книжке. В течении гарантийного срока эксплуатации бункера изготовитель обязуется безвозмездно производить замену и ремонт деталей и сборочных единиц, вышедших из строя по вине предприятия-изготовителя, за исключением быстроизнашиваемых изделий, деталей и узлов (шнеки, подшипниковые узлы, лампы осветительных приборов и световых сигналов, тормозные колодки и др.), резинотехнических изделий (шины, прокладки, уплотнители и др.)

В течение гарантийного срока эксплуатации бункера предприятие-изготовитель не несет ответственности за отказы в работе бункера, если были нарушены правила эксплуатации, хранения, транспортирования и монтажа бункера, установленные в ЭД, а также, если в конструкцию бункера были внесены изменения, либо производилась замена, снятие сборочных единиц, деталей, или ремонт бункера силами эксплуатирующей организации или других организаций, без ведома предприятия-изготовителя.

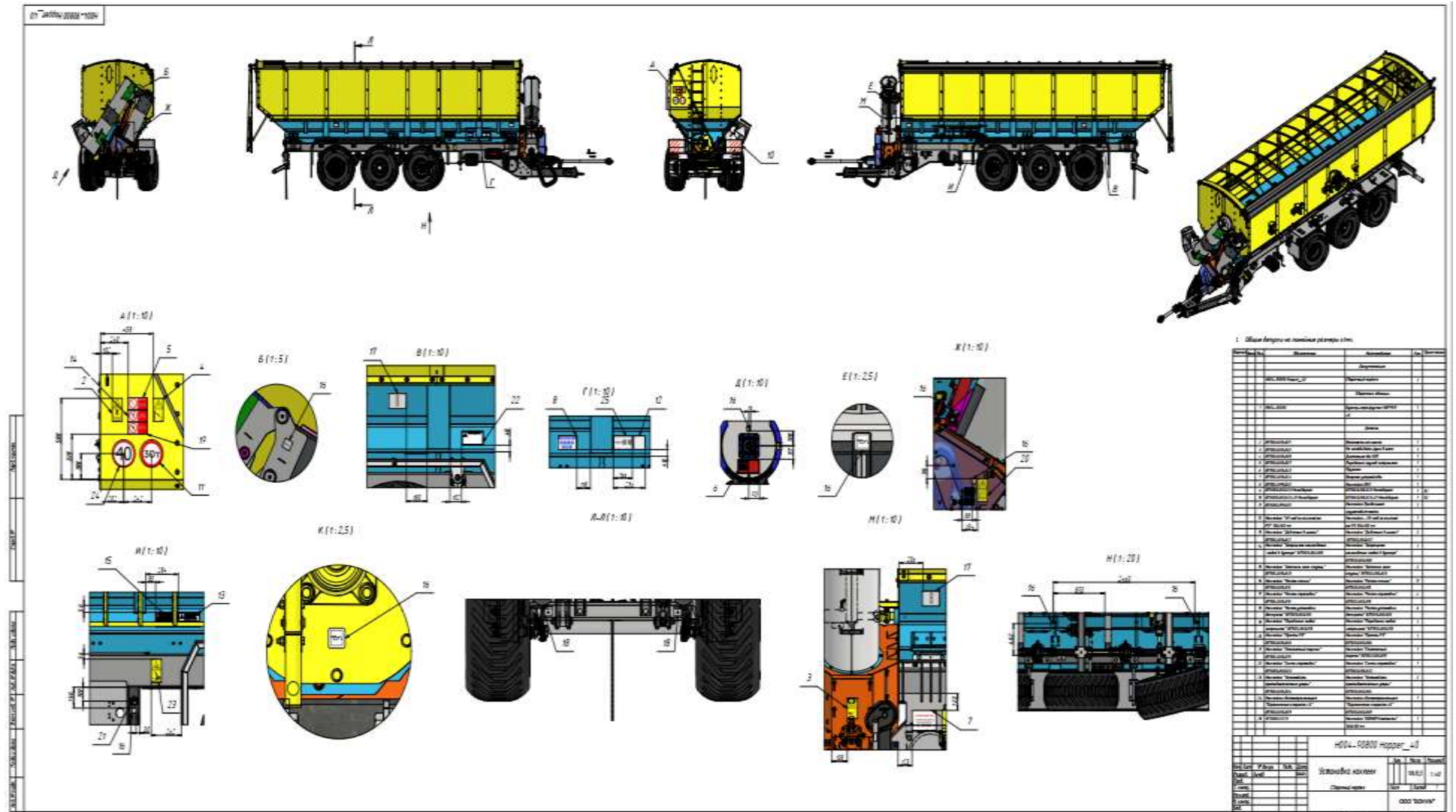
Приложение 1  
Лист 1

## Схема расположения наклеек БП 1000



Приложение 1  
Лист 2

## Схема расположения наклеек БП 3000



Приложение 2

Технические дополнения по подготовке к работе

1. При каждом выезде бункера и каждые 10 часов работы производить проверку момента затяжки гаек ступиц колес. Момент затяжки – 500...560 Нм. Необходимый ключ 30 мм. Рычаг 900 мм. Прилагаемое усилие  $F = 55-60$  кг.

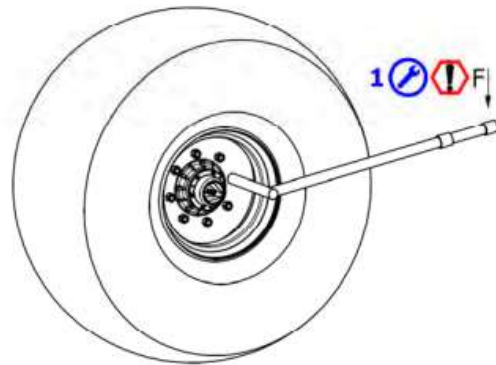


Рис. 28 – Момент затяжки гаек ступиц колес

2. Строповку бункера производить согласно информационной табличке, указанной на кузове бункера (см. рис. 29).

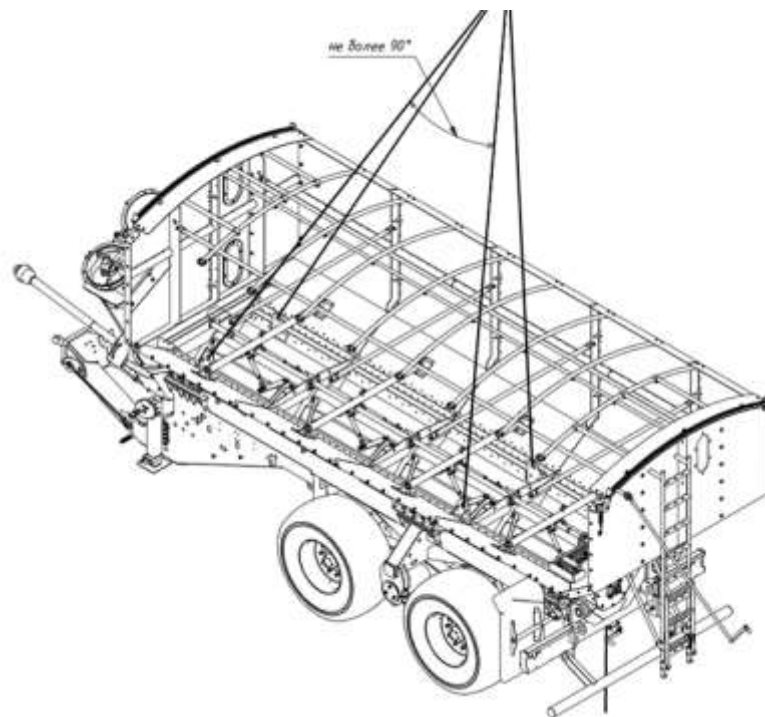


Рис. 29 – Схема строповки БП1000

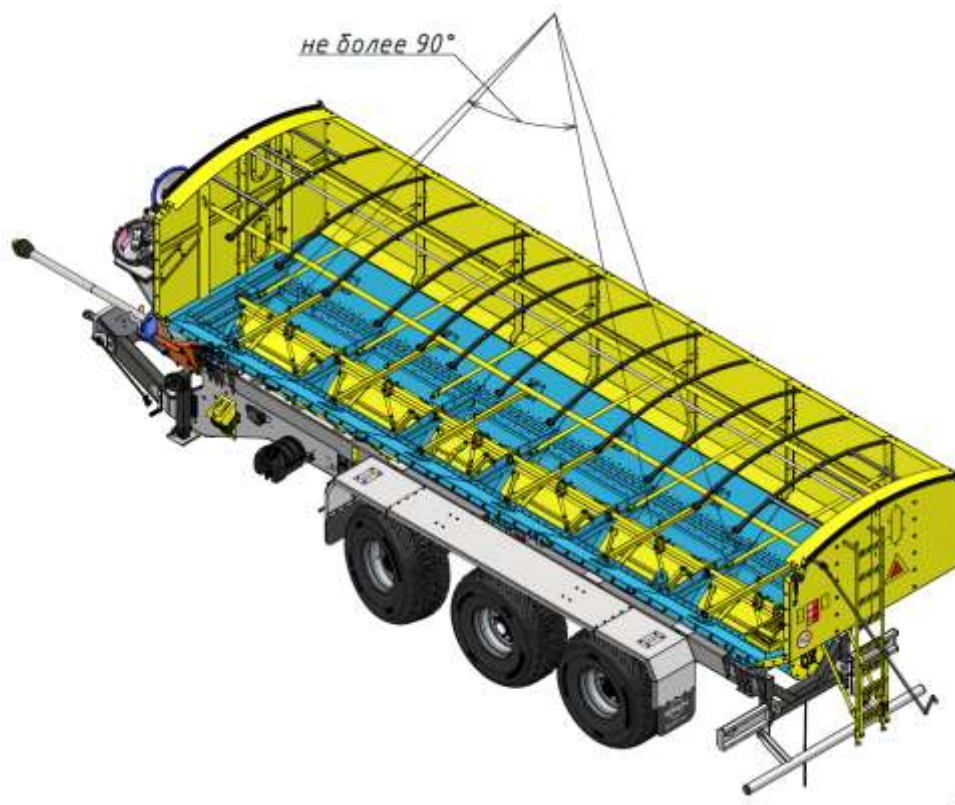


Рис.30 – Схема строповки БП3000

4. Размер А натяжения пружин выгрузного шнека выставляется заводом-изготовителем и должен быть восстановлен при ремонтных работах (см. рис. 31).

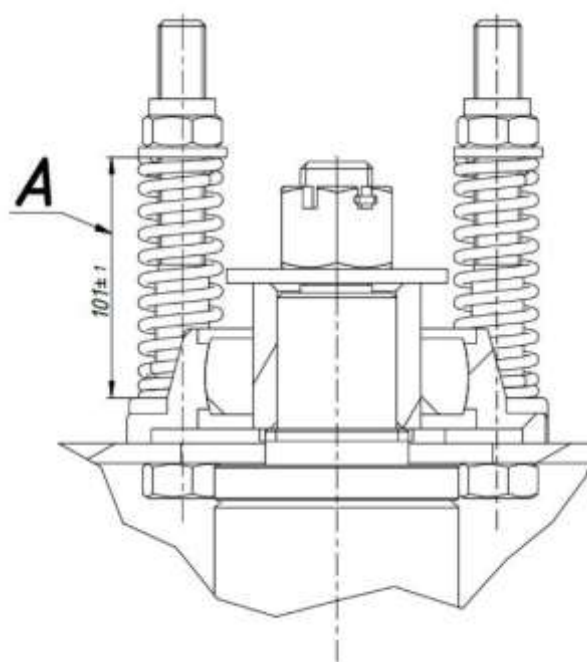


Рис.31 – Размер натяжения пружины выгрузного шнека



5. Давление в шинах выбирать в зависимости от установленных на бункере.

1. Название шины	Минимальное давление в шинах		
	бар	Psi	кра
Ceat T422 Value Pro 550/60 R22,5	3	43	300
Alliance AGRIFLEX 167D 600/55 R26.5	2,8	40	280
Alliance 882 560/60 R22.5	4	58	400
Alliance 885 560/60 R22.5	4	58	400
Alliance 166D 550/60 R26.5	3,6	52	360
Alliance 163C 600/55 R26.5	2,6	37	260
BKT 560/60 R22.5 V-FLEXA 166 D TL	2,8	40	280
BKT 550/60 R22.5 FLOTATION 648 TL	3,3	47	330
BKT 600/55 R26.5 FLOTATION 648 TL	2,6	37	260
Mitas TR-12 600/55 R22.5 170A8	4.5	65	450
Mitas TR-12 500/60 R22.5 170A8	4.5	65	450
16PR Sunstyer I-3 TL 550/60 R22.5	2.8	41	280

ООО «БОНУМ»

Отдел продаж: 8 (800) 550-01-61  
Отдел рекламаций: 8 (863) 310-01-22 #1429

[www.bonum-trailer.ru](http://www.bonum-trailer.ru)